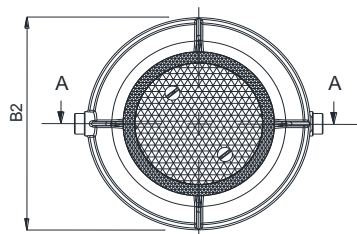
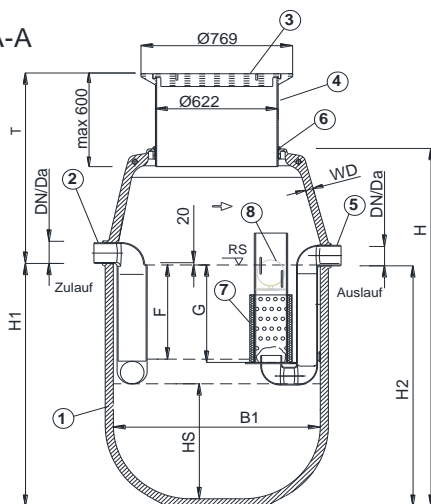


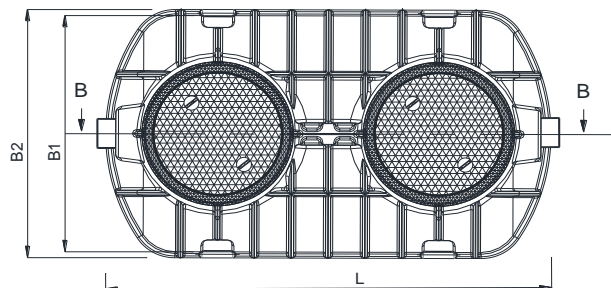
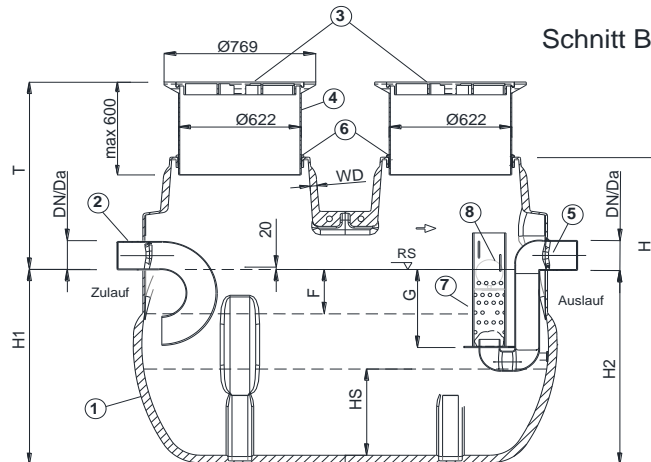
NS 3 - 4

Schnitt A-A



NS 6 - 10

Schnitt B-B



- (1) Behälter, Werkstoff PE
 - (2) Zulauf Edelstahl
 - (3) Wartungsöffnung über Schachtabdeckung
 - (4) Teleskopschachthals stufenlos verstellbar (0 bis 600 mm)
 - (5) Auslauf Werkstoff PE-HD nach DIN 19537 (und in Leichtflüssigkeitsschicht Edelstahl)
 - (6) Dichtung (NBR)
 - (7) Koaleszenzeinrichtung (Bei NS 3 / 4 mit Poret Polyether-Schaum PPI 10, Koaleszenzeinrichtung herausnehmbar)
 - (8) Selbsttätige Verschlusseinrichtung aus PE-HD; Einstellschraube aus Edelstahl (zur Tarierung)
 - (F) Geruchsverschluss am Zulauf
 - (G) Geruchsverschluss am Auslauf (NS 3 / 4: 625mm; NS 6 / 10: 440mm)
 - (H) Behälterhöhe
 - (H2) Ruhewasserspiegel (siehe Tabelle)
 - (T) Zulauftiefe OK-Gelände bis RS-Zulauf (stufenlos verstellbarer Teleskopschachthals)
 - (HS) Höhe Schlammfangraum
 - (WD) Wandstärke
- Abdeckung: Klasse A 15; Klasse B 125; Klasse D 400 mit Lastverteilerplatte

NS (l/s)	Schlammfang (l)		Leichtflüssigkeit (l) Speicher	H (mm)	T in (mm) min.-max.	H1 (mm)	H2 (mm)	HS (mm)	L (mm)	B1 (mm)	B2 (mm)	DN	WD (mm)	F (mm)
	Sammelraum	gesamt												
3	650	650	124,5	2117	608 - 1388	1580	1065	860		1050	1130	125	10	475
4	802	802	124,5	2117	438 - 1218	1568	1750	1030		1050	1130	125	10	475
6	800	1600	300	1640	650 - 1400	940	970	480	2150	1176	1260	150	12	120
6	1250	2500	300	1640	650 - 1400	940	920	530	2862	1176	1260	150	14	120
10	1250	2500	300	1640	650 - 1400	940	920	530	2862	1176	1260	150	14	120

Abscheideranlage für Leichtflüssigkeiten Klasse I mit Schlammfang zum Erdeinbau „AQUA-PETROL“ Typ E gem. DIN EN 858-1

Übersicht „AQUA-PETROL“ Typ E mit Typentabelle

Anlage 1